

Manual V.

1.1.0

MX-3D-VB – Mini Vibrationsmelder

Benutzerhandbuch

FineSell GmbH
Bahnhofstrasse 18
09111 Chemnitz

Web: finesell.de • Email: info@finesell.de

- 1. Produktvorstellung**
- 2. Einbindung / Pairing**
- 3. Installation / Montage**
- 4. Living Pattern – Online App**
- 5. Technische Daten**



1. Produktvorstellung

Erweiterung von FineControl zur Überwachung von Türen, Fenstern oder Glasflächen. Der Funk-Vibrationsmelder kann dank Batteriebetrieb komfortabel ohne Bohren und Verdrahten montiert werden. Ebenfalls ist eine Überwachung andere Elemente vor Erschütterung möglich. Bei niedrigem Batteriestand, gibt der MX-3D-VB Funk-Vibrationsmelder automatisch Rückmeldung an die Zentrale. Aufgrund der sehr kleinen Größe, ist der MX-3D-VB Funk-Vibrationsmelder absolut unauffällig.

2. Einbindung / Pairing

1)

Öffnen Sie den Mini Vibrationsmelder.

2)

Nehmen Sie die Platine heraus und legen Sie die Knopfatterie in die Halterung mit dem Pluspol nach oben.

Schließen Sie den Vibrationsmelder.

3)

Betätigen Sie den "Clear & Enroll" Button Ihrer FineControl Alarmzentrale. Die Alarmzentrale gibt nun regelmässig wiederkehrende Töne ab.

4)

Lösen Sie den Sensor aus. Tippen Sie dazu auf das Gehäuse des Melders bis die LED 3 mal aufleuchtet

Ein erfolgreiches Anlernen wird durch 3 Signaltöne angezeigt. Ertönt ein längerer Signalton, war die Fernbedienung bereits in FineControl registriert. Betätigen Sie im Anschluss noch einmal eine Taste der Fernbedienung um diese in Living Pattern anzuzeigen

3. Installation / Montageaufwand

Sie können die Sensibilität des Vibrationsmelders einstellen. Dazu öffnen Sie den Melder und stellen Sie den Schalter SW 1 gewünscht ein.

SW 1 auf „ON“ - Sensibilität hoch

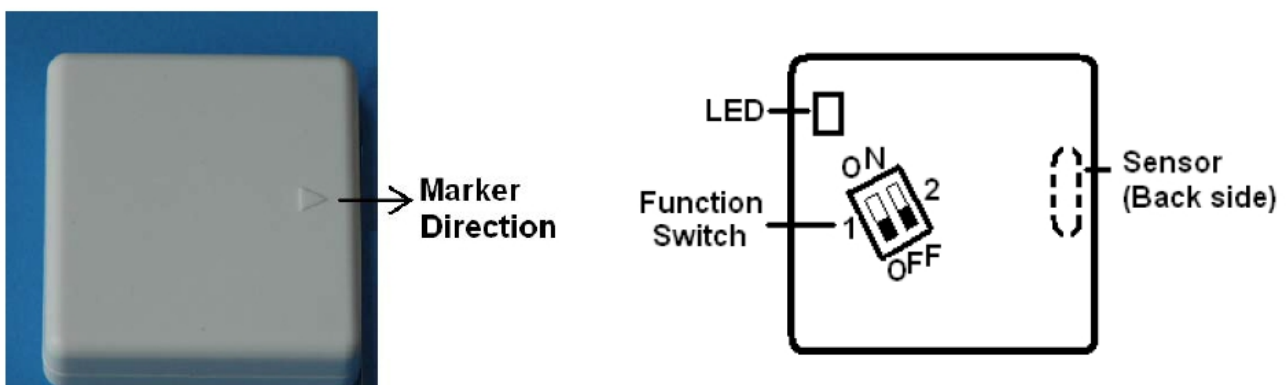
SW 1 auf „OFF“ - Sensibilität gering (Werkseinstellung)

SW 2 auf „ON“ - Hearbeat-Signal wird jede Stunde gesendet

SW 2 auf „OFF“ - Heartbeat-Signal wird alle 2 Stunden gesendet (Stromsparmmodus, Werkseinstellung)

Sie können den Vibrationsmelder im Fensterrahmen verstecken oder im oberen Bereich des Fensterrahmens ankleben. Wird nun an dem Fenster eine Erschütterung verursacht meldet der Vibrationsmelder dies an die Alarmzentrale.

Die Markierung auf dem Gehäuse muss nach rechts zeigen.



4. Websteuerung / Online App

Für die Konfiguration und Steuerung der Anlage stehen Ihnen 2 verschiedene Websteuerungen / Apps zur Auswahl.

Die Anlage ist für die Softwarelösung FineControl + vorbereitet.

Websteuerung / App FineControl +

Konfigurieren Sie alle in FineControl registrierten Sensoren. Ändern aller gerätespezifischen Einstellungen. Visualisieren Sie Ihre Geräte in einem Grundriss-Plan.

Hinweise und Informationen zu FineControl + finden Sie unter:

<https://finecontrol.de/help/>

Hinweis:



Wenn Sie ein neues Gerät / Sensor mit Ihrer FineControl Zentrale gekoppelt haben, müssen Sie die Geräteansicht über das Aktualisierungs-Symbol einmal neu laden, damit die neue Komponente angezeigt wird und verwaltet werden kann.

Anzeige des Melders im Dashboard bei Alarmauslösung:



Tresor 10-15

Vibrations-Sensor

Bereich
Hauptzone

Abbrechen Bereich speichern

Melder deaktiviert
Nein

Teilscharf-Aktiv
Ja

24h-Melder
Nein

Verzögerte Auslösung
Nein

Vorwarn-Melder
Nein

Vorwarn-Sirene

Siren / Relais Aktivierung
Ja

Türgang bei Auslösung
Nein

Inaktivitätswarnung
Nein

IFTTT Benachrichtigungen

IFTTT Alarm - Request

IFTTT Event Name
inaktiv

Abbrechen Löschen Speichern

[06.10.2017 14:02]

1 - Öffnet die Einstellungen für das gewählte Gerät / Sensor

2 - Klicken Sie den aktuellen Namen des Gerätes um diesen anzupassen

3 - wählen und speichern Sie einen Bereich für die Komponente
Hinweis: Wenn Sie die Bereichs-Zuordnung einer Komponente ändern gehen deren aktuelle Einstellungen (Bereich 4) verloren und müssen neu konfiguriert werden!

4 - Geräte Einstellungen

Melder deaktiviert :

Bietet die Möglichkeit eine Komponente temporär zu Deaktivieren. Wenn deaktiviert löst der Sensor keinen Alarm mehr aus. Das Gerät kann zu einem späteren Zeitpunkt wieder aktiviert werden.

Teilscharf aktiv:

Bestimmen Sie hier ob ein Sensor bei Teilscharf-Schaltung aktiv ist und einen Alarm auslösen würde.

Tipp: Diese Einstellung wird in den allermeisten Fällen für Öffnungsmelder aktiviert und für Bewegungsmelder deaktiviert. So können Sie sich bei Teilscharf-Schaltung frei im Objekt bewegen, während die Objekt-Hülle in der Überwachung bleibt.

24h Melder:

24h Melder lösen immer einen Alarm aus, egal in welchem Schalzustand sich die Alarmzentrale befindet.

Tipp: Diese Einstellung wird normalerweise für alle Gefahrenmelder (Rauchmelder, CO-Melder, Wassersensoren...) aktiviert.

Verzögerte Auslösung:

Wenn aktiviert, dann löst dieser Sensor den Alarm erst nach der eingestellten Eingangs-Verzögerungszeit aus. Sie können die Verzögerungszeit unter: "Profil" -> "System" anpassen

Vorwarn-Melder:

Wird ein Melder als Vorwarn-Melder definiert löst dieser keinen Alarm aus. Es werden für Vorwarnmelder Push- und E-Mail Benachrichtigungen bei Auslösung versendet. Vorwarnmelder starten keine Sirenen.

Vorwarnmelder werden über Scharf-, bzw. Teilscharfschaltung der Alarmzentrale aktiviert.

Tipp: Aktivieren Sie dies für Aussen-Sensoren. So erhalten Sie stets eine Information über Aussenbewegungen, es wird jedoch kein Alarm ausgelöst.

Vorwarn-Sirene:

Sirene gibt einen kurzen (~1 Sekunde) Warnton ab. Diese Option gilt nur für Vorwarnmelder. Es wird maximal ein Warnton innerhalb von 3 Minuten ausgegeben.

Sirene / Relais Aktivierung:

Wenn aktiviert löst der Sensor bei Alarm auch die Sirenen (Alarmausgang, Relais) aus.

Tipp: Deaktivieren Sie dies für Sensoren, welche auslösen können, aber kein Sicherheitsrisiko für sie darstellen. So könnten Sie zum Beispiel einen Wasser-Sensor ohne Sirenen aktivieren und würden eine Alarm SMS/Anruf erhalten bei erkanntem Wasseraustritt

Türgong bei Auslösung:

Wenn die Alarmzentrale unscharf geschaltet ist und ein Tür Gong aktivierter Sensor auslöst, dann gibt die Zentrale einen akustischen "Ding-Dong" Ton ab.

Tipp: Verwenden Sie dies für Türen, welche Sie nicht unmittelbar im Blick haben, oder lassen Sie sich benachrichtigen wenn ein Kunde Ihre Geschäftsräume betritt. Wenn Sie die Tür Gong Funktion nutzen, empfiehlt es sich die Eingangsverzögerung auf 0-Sekunden zu setzen da die Zentrale sonst über die gesamte Eingangsverzögerungszeit piept.

Inaktivitätswarnung:

Aktiviert die Inaktivitätsprüfung für den Sensor. Wird der Sensor nicht aktiviert während der eingestellten Inaktivitätszeit ("Profil" -> "Benachrichtigungen") wird ein Inaktivitäts-Alarm ausgelöst.

Tipp: Diese Einstellung sollte nur mit medizinischem Zubehör verwendet werden.

IFTTT-Benachrichtigung:

Wenn Aktiviert erhalten Sie bei jedem Signal des Sensors eine Push-Benachrichtigung. Sie werden auch bei unscharfer Alarmzentrale per Push benachrichtigt.

IFTTT-Alarm Request:

Ist diese Option aktiviert, dann wird im Alarmfall ein Push an IFTTT mit dem Event ALARM gesendet.

Damit ist es möglich im Alarmfall andere Komponenten wie z.B. Arlo-Kameras zu starten.

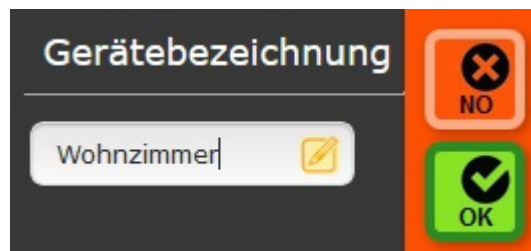
Living Pattern / Online App

In der LivingPatten App, oder im Online-Portal
<http://home.livingpattern.co/home/>

wird Ihnen der Vibrationsmelder unter "Gerät" (Menu) angezeigt.



Sie können den Namen des Sensors und alle weiteren Einstellungen anpassen.
Klicken Sie auf den Namen um diesen anzupassen.



Positionieren Sie den Sensor auf Ihrem Grundriß (opt.) im Menüpunkt "Standort".



Aktivieren Sie die Alarm-Verzögerung und passen Sie ggf. Die Verteidigungslinien im "Konfig" Bereich an.

Current Status



5/6 05:28 am

Vibrate

Wohnzimmer

weitere Geräte-Einstellungen

Allgemeine Einstellungen

Verzögerungs-Aktivierung

Alarm auch in Teilscharf-Stellung

Speichern

5. Technische Daten

Produkt-Ident	MX-3D-VB
Batterie	CR2032 Knopfzelle, 3V
Batterielebensdauer	1,5 Jahre bei 10 Betätigungen am Tag
RF	Betätigung, Batterie schwach, Heartbeat
Abmessungen	35 x 38 x 10 mm
Gewicht	ca. 12 Gramm mit Batterie
Betriebstemperatur	-10° ~ 40°C
Stromaufnahme Bereitschaft	8uA
Stromaufnahme Betätigung	20mA
Funk-Reichweite	Bis 80 Meter (Freifeld)
Funkfrequenz	868MhZ (MiroController encrypted)
Heartbeat	3600 Sek. / 7200 Sek.

Unsere Hinweispflicht nach dem Batteriegesetz

Altbatterien gehören nicht in den Hausmüll. Sie können gebrauchte Batterien unentgeltlich an unserem Versandlager zurückgeben. Sie sind als Verbraucher zur Rückgabe von Altbatterien gesetzlich verpflichtet.

Schadstoffhaltige Batterien sind mit einem Zeichen, bestehend aus einer durchgestrichenen Mülltonne und dem chemischen Symbol (Cd, Hg oder Pb) des für die Einstufung als schadstoffhaltig ausschlaggebenden Schwermetalls versehen:



Haftungsausschluß

Mit dieser FineControl Komponente haben Sie ein besonders hochwertiges und zuverlässiges Produkt erworben. Bei Schäden, die durch Nichtbeachten dieser Bedienungsanleitung verursacht werden, erlischt der Gewährleistungsanspruch. Für Folgeschäden übernehmen wir keine Haftung! Bei Sach- oder Personenschäden, die durch unsachgemäße Handhabung oder Nichtbeachten der Sicherheitshinweise verursacht werden, übernehmen wir keine Haftung. In solchen Fällen erlischt jeder Gewährleistungsanspruch. Wenden Sie sich an eine Fachkraft, wenn Sie Zweifel über die Arbeitsweise, die Sicherheit oder den Anschluss des Gerätes haben. Eine Haftung seitens des Herstellers und Verkäufers bei Ausfall einzelner Komponenten, oder des Gesamtsystems wird ausdrücklich ausgeschlossen. Der Hersteller behält sich technische Änderungen vor.

FineSell GmbH
Bahnhofstraße 18
09111 Chemnitz

E-Mail info@finesell.de
Tel 0371 / 35572782
Fax 0371 / 27232117